



timbacribTM
natural strength & simplicity

Pinex Timbacrib Retaining Wall Systems

ทางเลือกใหม่ของกำแพงกันดิน ที่สร้างสรรค์จากวัสดุธรรมชาติ



ไม้ธรรมชาติ จากป่าปลูก ชอบงานกลางแจ้ง
พร้อมรับประกันคุณภาพนานถึง 25 ปี

Pinex Timbacrib, Retaining Wall Systems

คาร์เตอร์ โฮลท์ ฮาร์เวย์ สนับสนุนให้มีการใช้ผลิตภัณฑ์ไม้ธรรมชาติ จากป่าปลูก เพื่อรักษาสภาวะแวดล้อมของโลกให้ยั่งยืน
Carter Holt Harvey encourages people to use wood products from plantation forests to preserve the world's natural resources and environment.



Carter Holt Harvey
Engineered Wood Products

ทางเลือกใหม่ของกำแพงกันดินที่สร้างสรรค์จากวัสดุธรรมชาติ

Timbacrib Retaining Wall Systems



Timbacrib เป็นระบบกำแพงกันดินที่ผลิตจากไม้สน พันธุ์เรดิเอต้า จากป่าปลูกกว่า 8 ล้านไร่ของบริษัท คาร์เทอร์ โฮลท์ ฮาร์วีย์ ทุกชั้นส่วนเชื่อมต่อด้วยระบบ Interlock ที่ช่วยให้การยึดเกาะเป็นไปอย่างสมบูรณ์แบบ สะดวกในการติดตั้ง รื้อถอน และขนย้าย สร้างแนวคิด ใหม่ให้กับการก่อสร้างกำแพงกันดิน

ไม้ทุกชั้นของระบบกำแพงกันดิน Timbacrib ผ่าน CCA H5 Treatment อย่างได้มาตรฐานจากประเทศ นิวซีแลนด์ จึงทนทานต่อทุกสภาวะดิน ฟ้า อากาศ ปลอดภัย จากการผุพังและปลวก

จากการคิดค้นพัฒนาของทีมวิศวกรและนักวิจัยอย่าง โกลด์ซิด ทำให้ Timbacrib เหมาะสำหรับการ ป้องกันพังทลายของหน้าดินที่มีพื้นผิวต่างระดับทุกประเภททั้งที่เกิด จากการขุดและถมดินใหม่ เนื่องจากชั้นส่วนหลากหลาย

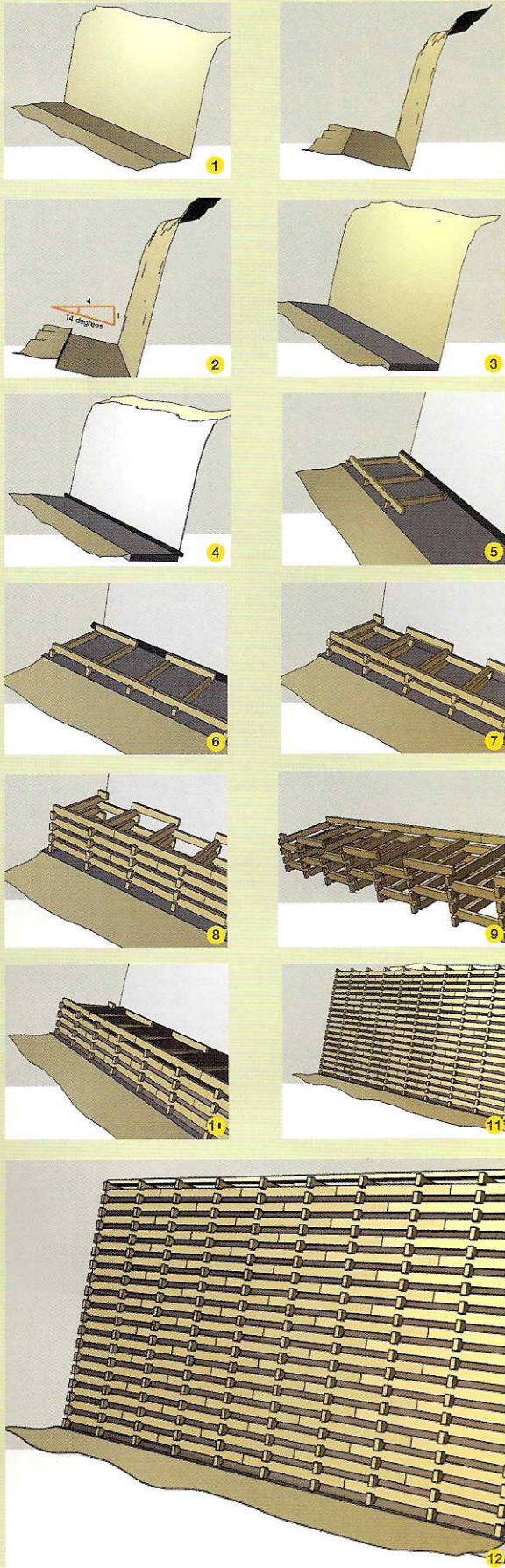
ขนาดให้เลือกใช้ ท่านจึงสามารถใช้เป็นกำแพงกันดินได้ สูงสุดถึง 10 เมตร

ด้วยระบบการทำงานแบบชิ้นส่วนประกอบ ทำให้ Timbacrib ตอบสนองการออกแบบได้อย่างไร้ขีดจำกัด ยืดหยุ่นต่อการใช้งาน สามารถโค้งได้อย่างสวยงาม พร้อมทั้งรูปแบบที่เป็นเอกลักษณ์ โดดเด่นไม่ซ้ำใคร

ทุกชั้นส่วนของระบบกำแพงกันดิน Timbacrib ผลิต จากไม้สน และใช้วัสดุธรรมชาติ เช่นหิน เป็นส่วน ประกอบ ทำให้ระบบกำแพงกันดิน Timbacrib กลม กว้างกับธรรมชาติได้อย่างลงตัว เพิ่มมนต์เสน่ห์แบบ ตะวันออก ลดความแข็งกระด้างของกำแพงคอนกรีต ทั้งยังสามารถปลูกต้นไม้เลื้อย ไม้พุ่ม แซม เพื่อเพิ่มความร่มรื่นแปลกตาได้อีกด้วย

การติดตั้ง ระบบกำแพงกันดิน Timbacrib

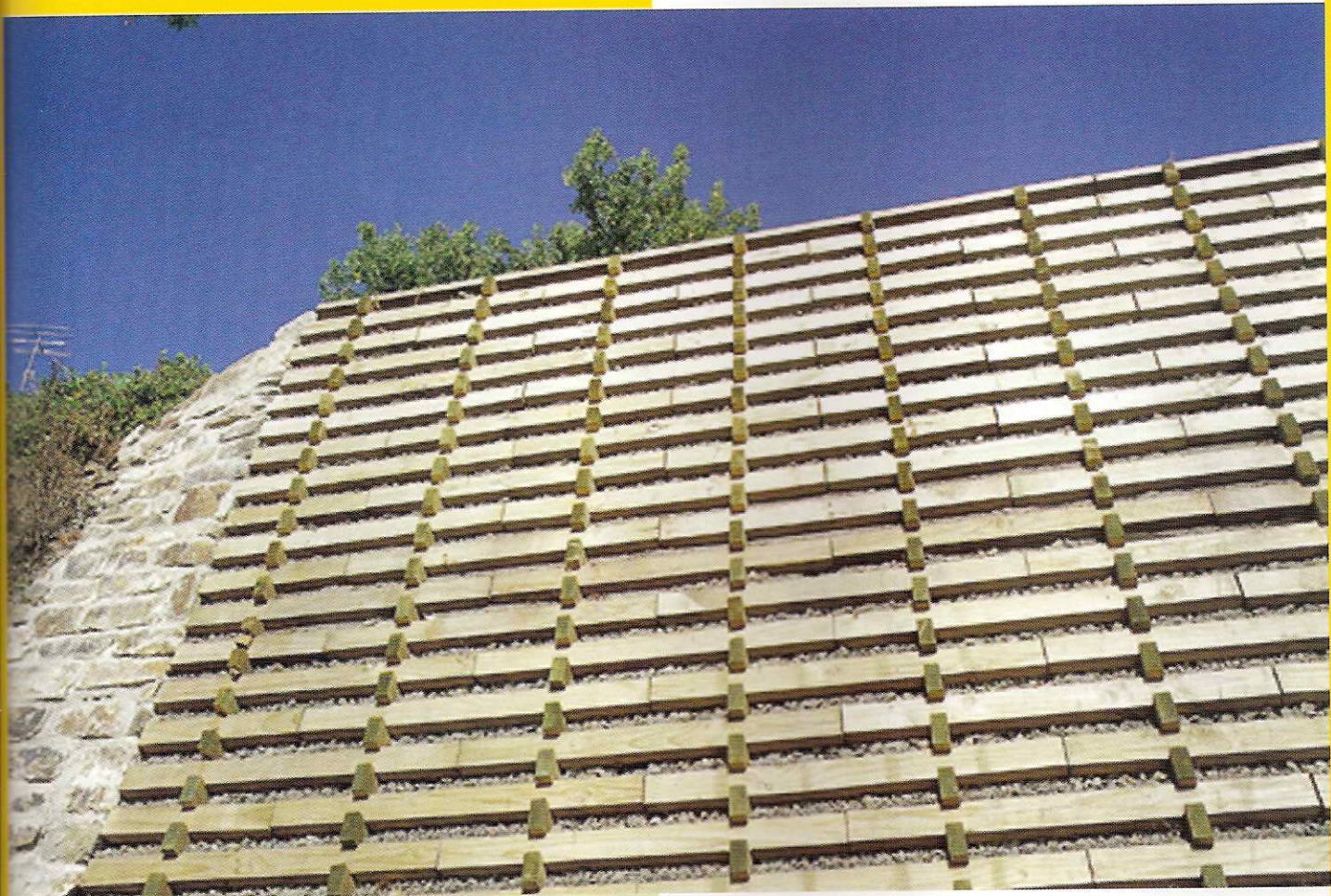
Timbacrib Installation



1. หลังจากการขุดหรือถมดินแล้ว ความทำความสะอาดและปรับพื้นที่ที่จะทำการติดตั้ง จากนั้นทำการกำหนดตำแหน่งที่จะทำการติดตั้ง
2. ขุดดินเพื่อทำฐานรากตามแบบที่บริษัทฯ ระบุ (ขึ้นกับสภาพพื้นที่ทำการติดตั้ง) โดยมีความลาดเอียง 1:4
3. เทคอนกรีตเป็นฐานราก โดยความกว้างจะกว้างกว่าความหนากำแพงประมาณ 50 มม. (ความยาวของ header) และหนาประมาณ 150 มม. (หรือตามแบบก่อสร้างระบุ) เสริมเหล็กภายใน (ตามความจำเป็น)
4. หลังจากเตรียมฐานรากเสร็จแล้ว วางท่อระบายน้ำขนาดเส้นผ่าศูนย์กลางประมาณ 100 มม. พร้อมทั้งแผ่น Geotextile เพื่อป้องกันการกัดเซาะของหน้าดิน (ตามที่แบบก่อสร้างระบุ)
5. วาง header เป็นฐานทุกระยะ 600 มม. (วัดจากศูนย์กลาง) โดยไม่ต้องยึดด้วยตะปูแต่อย่างใด
6. วาง stretchers ขนาด 1500 มม. ขวางบนร่องบากของ header เป็นจุดเริ่มต้นของแถวแรก ด้านหน้า ต่อแถวด้วย stretchers ขนาด 1200 มม. ส่วนด้านหลังเริ่มวาง stretchers ขนาด 750 มม. ระหว่าง header คู่แรก และ วางเว้นคู่ header (สับหว่าง) กรณีที่กำแพงสูงไม่เกิน 3.2 เมตร (แต่วางต่อเนื่องหากกำแพงสูงตั้งแต่ 3.2 เมตรขึ้นไป)
7. วาง header แถวที่สอง โดยให้ตรงกับ header ของแถวที่ 1 วาง pillow block ตรงกลาง หากต้องการเพิ่มแข็งแรง (ตามแบบก่อสร้างระบุ)
8. วาง stretchers ขนาด 900 มม.เป็นจุดเริ่มต้นในแถวที่สอง ต่อแถวด้วย stretchers ขนาด 1200 มม. ส่วนด้านหลังเริ่มวาง stretchers ขนาด 750 มม. ระหว่าง header คู่ที่สอง (สับหว่างกับแถวแรก)
9. เริ่มติดตั้งจำนวนชั้นเพิ่มขึ้น โดยสับหว่างไปเรื่อยๆ (ตอกตะปูหากจำเป็น)
10. เติมวัสดุระหว่างชั้นส่วน Timbacrib ด้วย หินธรรมชาติ ขนาดเส้นผ่าศูนย์กลางประมาณ 40 - 70 มม. (ตามที่ระบุในแบบก่อสร้าง) เมื่อติดตั้งได้ประมาณ 4 ชั้น
11. ติดตั้งต่อ โดยรักษาความลาดเอียงของกำแพงที่ 1:4 และคอยเติมวัสดุระหว่าง Timbacrib ด้วย หินธรรมชาติ ทุกๆ การติดตั้งครบ 4 ชั้น
12. เมื่อติดตั้งได้ความสูงตามที่ต้องการแล้ว ส่วนบนสุดสามารถติดตั้งเก็บงานด้วย stretchers ขนาด 1800 มม. หรือ ใช้ไม้เกรดโครงสร้าง ขนาดหน้าตัด 100 x 50 มม. ทดแทนได้ (ตอกตะปูหากจำเป็น)

คำแนะนำเพิ่มเติมในการติดตั้ง

1. สิ่งปลูกสร้างบนพื้นที่กำแพงกันดิน ควรห่างเป็นระยะอย่างน้อย 2.0 เมตร
2. พยายามรักษาระดับความลาดเอียงที่ 1:4 ขณะที่ทำการติดตั้ง
3. วัสดุเติมระหว่าง Timbacrib อาจจะเลือกใช้เป็นดินเหนียวประกอบกับหินแข็งได้ กรณีที่ต้องการปลูกต้นไม้แซม
4. ควรเก็บไม้ที่ยังไม่ได้ทำการติดตั้งไว้ในพื้นที่ที่แสงแดดส่องไม่ถึง หรืออยู่ในที่ร่ม และแห้ง ไม่เปียกชื้น



* การให้คำปรึกษาเรื่องการออกแบบ ถอดแบบ และ การติดตั้ง

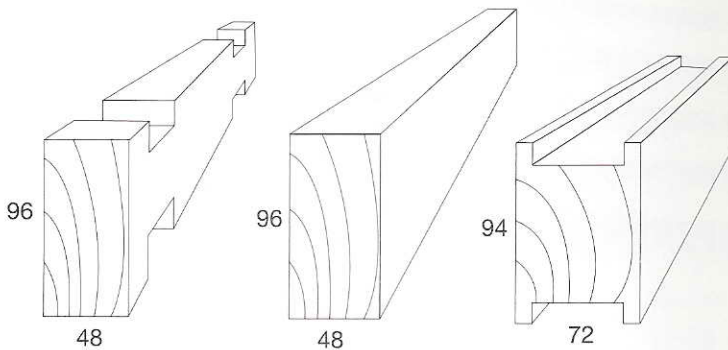
- >> การให้คำปรึกษาเรื่องการออกแบบ ถอดแบบ และติดตั้ง ท่านสามารถสอบถามรายละเอียดผลิตภัณฑ์ การออกแบบ และการติดตั้งได้ที่แผนกบริการลูกค้า โทร 0-2642-5146 ทางบริษัทฯ มีทีมวิศวกรที่มีประสบการณ์คอยให้คำแนะนำ และคำปรึกษา ท่านเกี่ยวกับการออกแบบด้วยโปรแกรมออกแบบสำเร็จรูป
- >> สำหรับสถาปนิก วิศวกรที่สนใจ สามารถติดต่อขอรับซีดีรวม โปรแกรมออกแบบระบบกำแพงกันดิน ฟรี ได้ที่แผนกบริการลูกค้า โทร 0-2642-5146
- >> สอบถามรายละเอียดผลิตภัณฑ์ การออกแบบ และระบบติดตั้ง ได้ที่แผนกบริการลูกค้า โทร 0-2642-5146 หากท่านมีแบบอยู่ก่อนแล้ว จะทำให้งานถอดแบบและเสนอราคาเป็นไปได้ อย่างรวดเร็วที่สุด



ชิ้นส่วนประกอบ ระบบกำแพงกันดิน Timbacrib Timbacrib Components

ทุกชิ้นส่วนจะยึดกันด้วยระบบ Interlock ใช้เพียงค้อน เพื่อช่วยในการติดตั้ง โดยชิ้นส่วนประกอบหลักจะมีขนาดและรูปแบบดังต่อไปนี้

Timbacrib	Size (mm)	Treatment/ Finish	Length (m)
Headers	96 x 48	H5 Profiled	0.45/0.6/0.75/0.9/1.05/1.2/1.5/1.8
Stretchers	96 x 48	H5 Profiled	0.15/0.75/0.9/1.2/1.5/1.8
Pillow Blocks	94 x 72	H5 Profiled	0.2



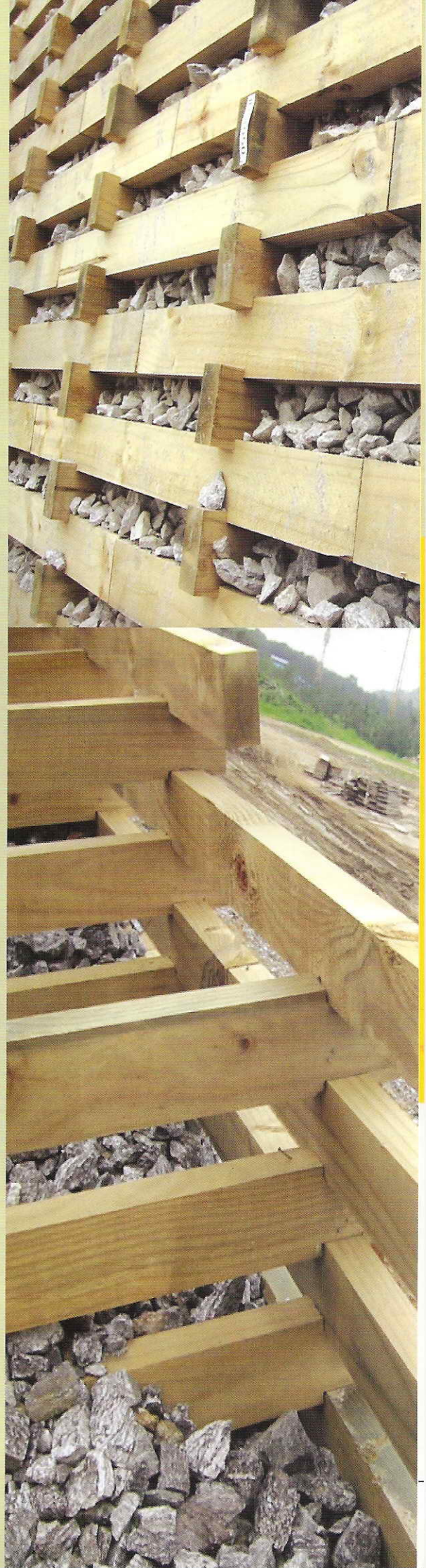
Headers

Stretchers

Pillow Blocks

คำแนะนำก่อนการเลือกใช้ ระบบกำแพงกันดิน Timbacrib

การใช้งานของระบบกำแพงกันดิน Timbacrib ในเอกสารฉบับนี้ จะอธิบายถึงการใช้งานบนพื้นผิวของดินที่มีความหนาแน่นตามธรรมชาติ สำหรับสภาพดินที่มีความอ่อนตัวที่ค่อนข้างสูง พื้นที่นั้นมีโอกาสที่จะทรุดตัว หรือมีโอกาสเลื่อนตัวของโครงสร้างสูงทางบริษัทฯ มีทีมวิศวกรซึ่งพร้อมให้คำแนะนำปรึกษาท่านตลอดเวลา โดยท่านสามารถเลือกใช้กำแพงที่มีขนาดใหญ่ขึ้น เพื่อความแข็งแรง และหากขนาดกำแพงที่มีความสูงมาก กว่า 1.2 เมตร ต้องมีการขออนุญาตปลูกสร้างจากทางราชการ ทางบริษัทฯ พร้อมที่จะจัดเตรียมเอกสาร ที่จำเป็นในการขออนุญาตให้ท่านด้วย



timbacrib™
natural strength & simplicity



คาร์เตอร์ โฮลท์ ฮาร์วีย์ เป็นองค์กรใหญ่เป็นอันดับ 1 ของประเทศ นิวซีแลนด์ จัดทะเบียนในตลาดหลักทรัพย์ทั้งใน ออสเตรเลีย และ นิวซีแลนด์ ดำเนินกิจการปลูกป่าเพื่อการพาณิชย์มากกว่า 100 ปี ปัจจุบัน คาร์เตอร์ โฮลท์ ฮาร์วีย์ มีธุรกิจครอบคลุมการป่าไม้ ผลิตภัณฑ์ไม้จากป่าสนเรดิเอตา อุตสาหกรรมเยื่อกระดาษ อุตสาหกรรมการผลิตกระดาษ และบรรจุภัณฑ์ เป็นต้น

คาร์เตอร์ โฮลท์ ฮาร์วีย์ มีพนักงานรวมกันประมาณ 10,500 คน ทั้งในนิวซีแลนด์ ออสเตรเลีย และเอเชีย

คาร์เตอร์ โฮลท์ ฮาร์วีย์ (ประเทศไทย) มีความเชี่ยวชาญในเรื่องการออกแบบและผลิตโครงหลังคาไม้ (pre-fabricated truss and frame systems) และจำหน่ายผลิตภัณฑ์ไม้ธรรมชาติให้กับ โครงการรีสอร์ท โรงแรม บ้านพักตากอากาศ บ้านจัดสรร คอนโดมิเนียม และที่พักอาศัยแบบต่างๆ ภายใต้ชื่อ Laserbuilt และ Pinex ทั่วประเทศ มากกว่า 10 ปีและปัจจุบัน คาร์เตอร์ โฮลท์ ฮาร์วีย์ มีตัวแทนจำหน่ายอยู่ทั่วประเทศ

บริษัท คาร์เตอร์ โฮลท์ ฮาร์วีย์ (ประเทศไทย) จำกัด
539/2 อาคารมหานครนิคม ชั้น 11 ถนนศรีอยุธยา
แขวงถนนพญาไท เขตราชเทวี กรุงเทพฯ 10400
โทร. 0 2642 5146 แฟกซ์. 0 2642 5147
e-mail: chhthai@bkk.loxinfo.co.th
www.chhthai.co.th

Carter Holt Harvey (Thailand) Co., Ltd.
11th Fl. Gypsum Metropolitan Tower
539/2 Sri Ayudhaya Road
Thanonphayathai, Rajathewee,
Bangkok 10400
Tel. 0 2642 5146 Fax. 0 2642 5147
e-mail: chhthai@bkk.loxinfo.co.th
www.chhthai.co.th

โรงงาน:
66 หมู่ 1 ตำบลบ้านเลน อำเภอบางปะอิน
จังหวัดพระนครศรีอยุธยา 13160
โทร. 0 3522 1342 แฟกซ์. 0 3522 1346

Factory:
66 Moo 1 Tambon Banlane,
Bang Pa - In, Ayudhaya 13160
Tel. 0 3522 1342 Fax. 0 3522 1346

 **Carter Holt Harvey**
Engineered Wood Products

คาร์เตอร์ โฮลท์ ฮาร์วีย์ สนับสนุนให้มีการใช้ผลิตภัณฑ์ไม้ธรรมชาติ จากป่าปลูก เพื่อรักษาสภาวะแวดล้อมของโลกให้ยั่งยืน

Carter Holt Harvey encourages people to use wood products from plantation forests to preserve the world's natural resources and environment.