



Pinex Deckor

The outdoor solutions

ไม้สำหรับงานโครงสร้างและงานตกแต่งภายนอก



ไม้ธรรมชาติ จากป่าปลูก ชอบงานกลางแจ้ง
พร้อมรับประกันคุณภาพนานถึง 25 ปี

Pinex Structure and Pinex Deckor

คาร์เตอร์ โฮลท์ ฮาร์วีย์ สนับสนุนให้มีการใช้ผลิตภัณฑ์ไม้ธรรมชาติ จากป่าปลูก เพื่อรักษาสภาวะแวดล้อมของโลกให้ยั่งยืน
Carter Holt Harvey encourages people to use wood products from plantation forests to preserve the world's natural resources and environment.



Carter Holt Harvey
Engineered Wood Products

ไม้ Pinex ไม้ธรรมชาติจากป่าปลูก ที่ชอบงานกลางแจ้ง ทนแดด ทนฝน ปลอดภัยจากปลวก และการพู่พัง พร้อมรับประกันคุณภาพนานถึง 25 ปี

จากป่าปลูกสนเรดิเอต้า (Radiata Pine) กว่า 8 ล้านไร่ของ คาร์เตอร์ โฮลท์ ฮาร์วีย์ แห่งประเทศนิวซีแลนด์ ที่ดำเนินกิจการมายาวนานมากกว่า 100 ปี สู่กระบวนการแปรรูปอย่างผู้ชำนาญการ

- เริ่มจากกระบวนการคัดท่อนซุง และเลื่อยออกเป็นแผ่นไม้ ให้ได้ขนาดและความยาวที่ต้องการ
- นำแผ่นไม้ที่ได้ไปอบแห้ง (Kiln Dry) ซึ่งทำให้ ไม้ Pinex มีน้ำหนักเบา และทำให้การบิดงอ การยืด และหดตัวของไม้มีน้อยมากเมื่อเทียบกับไม้ธรรมชาติประเภทอื่น
- คัดแยกเกรดของไม้โดยหลักการรับแรงทางวิศวกรรมด้วยเครื่องจักรอัตโนมัติ (Machine Stress Grade) เพื่อให้ได้ไม้ที่ตรงกับความต้องการ และถูกต้องตามหลักการที่ใช้ในการออกแบบก่อสร้าง
- ผ่านกระบวนการ QC (Quality Control) เพื่อควบคุมคุณภาพ และทดสอบความแข็งแรงของไม้
- จากนั้นจึงเข้าสู่กระบวนการรักษาเนื้อไม้ (CCA Treatment) ซึ่งทำได้หลายเกรดทำให้ ไม้ Pinex สามารถนำไปใช้งานได้หลากหลายประเภทของงาน เช่น เหนือดิน (H3) สัมผัสดินหรือปักลงในดิน (H4) ในน้ำจืด (H5) และในน้ำทะเล (H6) โดยไม่มีปัญหาการพู่พัง ปลอดภัยจากปลวก มอด และแมลงต่างๆ
- สุดท้ายจึงทำการอบแห้งอีกครั้งก่อนทำการจัดจำหน่าย ทั้งในนิวซีแลนด์ ออสเตรเลีย สหรัฐอเมริกา และส่งออกไปยังต่างประเทศ ในเอเชียรวมทั้งประเทศไทย



เพราะไม้ Pinex เป็นไม้ธรรมชาติที่ได้จากป่าปลูก ผ่านกระบวนการอบแห้ง และการอัดน้ำยารักษาเนื้อไม้อย่างพิถีพิถัน ตามหลักการวิศวกรรม และมาตรฐาน ISO 9002 จาก คาร์เตอร์ โฮลท์ ฮาร์วีย์ ประเทศนิวซีแลนด์ ไม้ Pinex จึงเป็นไม้ธรรมชาติรายแรกและรายเดียว ที่กล้าเผชิญกับทุกสภาวะของอากาศที่แปรเปลี่ยน และการพู่พังอันเนื่องมาจากปลวก ด้วยการรับประกันคุณภาพนานถึง 25 ปี

Pinex structural and decorative timbers are harvested from plantation forests. They are kiln dried and CCA treated in strict conformance with engineering and chemical standards to ISO 9002. Pinex is the only timber supplier in Thailand that offers high quality timber with a 25 year guarantee against rot, decay and termite attack.

For more than a century Carter Holt Harvey, Australasia's largest forest owner and most experienced forest steward has sawn and processed timber from 330,000 hectares of plantation radiata pine.

The processes are:-

- Radiata pine logs cut to required section and length
- Cut timber is kiln dried to ensure minimal bending and shrinkage; often a problem with local hardwoods.
- Dried timber is then passed through a machine stress grading machine (MSG) to ensure that strength characteristics are achieved to satisfy design and engineering requirements.
- After the MSG process timber is then treated with CCA chemical solution (Copper Chromium Arsenate).

There are four levels of treatment:-

- CCA H3** for timber used above ground
- CCA H4** for timber used in ground
- CCA H5** for timber used in ground and in fresh water
- CCA H6** for timber used for marine applications
- CCA treatment** of Pinex timber prevents rot, decay and termite attack.
- After CCA treatment timber, is kiln dried for a second time and then packaged for distribution throughout New Zealand, Australia, U.S.A and Asian markets including Thailand.

ไม้ไผ่เน็กซ์ ธรรมชาติที่คุณเลือกได้

Pinex Dekor: The outdoor solutions

คาร์เตอร์ โฮลท์ ฮาร์วีย์ (ประเทศไทย) ขอเสนอทางเลือกธรรมชาติเพื่อการตกแต่งภายนอกด้วยไม้ Pinex ซึ่งเป็นได้มากกว่าไม้ธรรมชาติที่อยู่เคียงคู่สระสวย เพราะนอกจากไม้พื้น Pinex Decking แล้ว ไม้ Pinex ยังมีอีกหลากหลายประเภท และหลายระบบที่ตอบสนองความต้องการอย่างมีสไตล์

Carter Holt Harvey can offer many options to satisfy your outdoor decoration requirement. Apart from decking surrounding your pool, Pinex timbers and systems can beautify you outdoor living space to a level exceeding your imagination and expectation.

Pinex Decking on concrete

ไม้ปูพื้น Pinex เพื่อความสวยงาม แปลกใหม่ ลดความแข็งกระด้างของคอนกรีต และวัสดุสังเคราะห์ ลดความร้อนในเวลากลางวัน เป็นไปตามศาสตร์แห่งการตกแต่งที่นิยมธรรมชาติ ได้แก่การตกแต่งไม้พื้นรอบสระว่ายน้ำ ไม้พื้นระเบียง terrace และ ไม้พื้นนอกชาน balcony สามารถเพิ่มความสวยงาม และปลอดภัย ได้ด้วยราวกันตก Pinex Handrail

For decking surrounding swimming pools, terrace and balcony. Safety can be increased by Pinex Handrail.

Pinex Decking on ground

ปลวก และ ความชื้นจากดิน ทำให้ไม้ทั่วไปมีการผุ แต่สำหรับไม้ Pinex แล้ว หากเลือกตง คาน ที่เราเรียกว่า Pinex Green และเลือกเสากลม หรือ Pinex Pole ซึ่งมีให้เลือกหลายขนาด หลายความยาว และหลายเกรดการรักษาน้ำ ไม้ ปัญหาการผุพังจากการปูไม้พื้นบนพื้นดิน หรือลอยตัวจากพื้นดินโดยอาศัย เสากลมที่มีการปักลงไปดิน เช่น Pinex Walkway หรือปักแช่ในน้ำ ไม่ว่าจะเป็นน้ำจืด หรือน้ำทะเล เช่น สถานบันเท็งกลางน้ำ หรือสะพานเทียบเรือ Pinex Jetty ก็ทั้งหมดไป

For decking support, select Pinex Structure (Green) and treated Pinex Pole to ensure prevention of rot, decay and termite attack.

Applications include Pinex Jetty, Pinex Walkway and various marine applications.

Pinex Pergola

ซุ้มไม้ Pinex เพื่อการพักผ่อนในสวน และเพิ่มคุณค่าทางธรรมชาติให้กับที่อยู่อาศัย Pinex Pergola ประกอบไปด้วยหลากหลายประเภทไม้ Pinex ได้แก่ ไม้โครงสร้าง Pinex Structure ไม้พื้น Pinex Decking และ ไม้ระแนง Pinex Lattice

Unique relaxing zone can be built by using Pinex Structure combine with Pinex Decking and Pinex Lattice.

Pinex Fencing

ไม้รั้ว Pinex ให้ความแข็งแรง และความสวยงามในแนวธรรมชาติ ตกแต่งแนวรั้วให้แตกต่างและน่ามองด้วย ไม้ระแนง Pinex Lattice และเสากลม Pinex Pole

Various attractive fencing can be made by using Pinex Structure together with Pinex Lattice and Pinex Pole.

Pinex Bridge

เพิ่มเสน่ห์ให้สวนน้ำ หรือสวนสาธารณะด้วย สะพานไม้ธรรมชาติ Pinex Bridge ที่ให้ทั้งความแข็งแรง และความรื่นรมย์เข้ากับบรรยากาศธรรมชาติโดยรอบ

With Pinex Structure, Pinex Pole and Pinex Ancillary strong bridges can be constructed to cross streams, lakes and pathways.

Pinex Retaining Wall

ผลิตภัณฑ์ใหม่ล่าสุดจากไม้ Pinex ที่ช่วยให้งานกำแพงกันดินเป็นไปได้อย่างง่ายดาย การติดตั้งที่สะดวก การจบงานที่ทำได้อย่างสวยงาม สม่ำ แข็งแรง และมีรสนิยม Pinex Retaining Wall จึงเป็นทางเลือกใหม่ ที่เหมาะกับงานตกแต่งสวนสาธารณะ รีสอร์ท และสนามกอล์ฟที่อยู่ใกล้เชิงเขา

A new way of building up the most attractive retaining wall, natural strength and simplicity. It suits decorative parks, resorts and golf courses located nearby the hills.

Pinex Ancillary

เพื่อให้การติดตั้งสมบูรณ์ทั้งระบบและปลอดภัย เลือกอุปกรณ์ยึดไม้คุณภาพ Pinex ซึ่งมีให้เลือกแตกต่างกันไปตามลักษณะการใช้งาน เช่น ตะปูกล้าในซึ่สำหรับไม้พื้น หรือ Pinex Flooring Nail ตะปูและอุปกรณ์ยึดไม้กับไม้ อุปกรณ์ยึดไม้กับคอนกรีต เป็นต้น

Confidence and safety for connecting wood to wood and fastening wood to concrete using Pinex galvanized systems.



คุณสมบัติของไม้พื้น Pinex

- ผ่านกระบวนการอบแห้ง และ CCA H3 treatment อย่างมีมาตรฐาน จากประเทศนิวซีแลนด์
- ทนทานกับทุกสภาวะของ ดิน ฟ้า และอากาศ (ไม้ Pinex CCA treatment ระดับ H3 - H6) และปลอดภัยจากการผุพังและปลวก
- ไม้มีน้ำหนักเบา ง่ายต่อขนย้าย และการติดตั้ง
- ใช้งานได้ทั้งด้านเรียบ และด้านผิวลูกฟูก ซึ่งผิวลูกฟูกช่วยป้องกันการลื่นหากปูรอบสระว่ายน้ำ
- เนื้อไม้สวยเป็นธรรมชาติ สีนุ่ม และอ่อนโยน ให้ความสวยงามเมื่อตัดกับน้ำสีฟ้า สดใสจากสระว่ายน้ำ หรือสีเขียวสดจากใบไม้ ทำให้บรรยากาศสบายเหมาะกับการพักผ่อน
- สีไม้ธรรมชาติจะแปรเปลี่ยนไปตามสภาวะอากาศ จากสีเหลืองนวลจะเปลี่ยนเป็น สีเทาอ่อนและสีเทาเข้มในที่สุด ซึ่งเป็นลักษณะของไม้ธรรมชาติทุกประเภท
- การชะลอการเปลี่ยนสี และการปกป้องรอยแตกอันเนื่องจากสภาวะอากาศที่แปรเปลี่ยนกับไม้ธรรมชาติ สามารถทำได้โดยการขลิบ น้ำมันรักษาเนื้อไม้ teak oil หรือน้ำยาเคลือบไม้ประเภทใส clear woodstain ชนิดด้าน (matt) หลังทำการติดตั้ง ศึกษารายละเอียดคำแนะนำการทา และการบำรุงรักษา ได้จากผู้ผลิตน้ำยาดังกล่าว หรือจากร้านค้าทั่วไป
- ไม้ธรรมชาติพบได้ประปรายบนไม้ Pinex Decking ซึ่งเป็นลักษณะไม้ประเภทสน ซึ่งเป็นสิ่งที่เลี้ยงไม่ได้ แต่สามารถเพิ่มเสน่ห์ของการตกแต่งด้วยธรรมชาติได้ เมื่อเทียบกับวัสดุสังเคราะห์ชนิดอื่น

คำแนะนำก่อนการติดตั้งไม้ Pinex

- การติดตั้งไม้แนวตั้ง เช่น แนวรั้ว บานประตู หรือเสาซุ้ม และการติดตั้งในพื้นที่ ที่แสงแดดส่องไม่ถึง โทนแสงแดดไม่สม่ำเสมอ อยู่ในที่ร่ม และมีความชื้นสูง แนะนำให้ทำการทาสีเคลือบไม้ woodstain หรือทาสีประเภทสีน้ำมันสำหรับทาไม้ หากต้องการสีอื่นที่ไม่ใช่สีไม้ เพื่อป้องกันการเกิดคราบดำสกปรกสะสม (mold growth) อันเนื่องมาจากการผสมกันระหว่างฝุ่นดิน หรือฝุ่นละอองกับความชื้นในอากาศ

หมายเหตุ: >> สีของไม้ที่ปรากฏในภาพอาจแตกต่างจากสีของไม้จริง เนื่องจากสภาพ และอายุการใช้งาน

Qualification of Pinex Decking

- Kiln dried and CCA treated by Carter Holt Harvey New Zealand in accordance with ISO 9002
- Free from decay and termite attack in all types of soil, water and weather conditions (in accordance with CCA H3 to H6 treatment)
- Light weight, easy to carry, handle and work with
- Can use both side, grooved or smooth side up. Grooved side is antislip particularly effective when used around swimming pool.
- Natural soft colour enhances the contrast to the colour of swimming pool water and the natural green colour of leaves creating a warm and relaxed atmosphere.
- That soft colour will change naturally with time to a grey / silver colour depending on weather conditions. This colour change is normal for all wood specie exposed to the weather.
- To prolong the original colour of the wood and to protect the surface from natural cracking, teak oil or clear woodstain (matt) can be applied to the deck surface.
- Knots scattered on Pinex Decking are typical for this type of wood and only enhance the natural beauty of the product, a characteristic that is noticeably absent from artificial synthetic products.

Recommendations before installing Pinex Decking

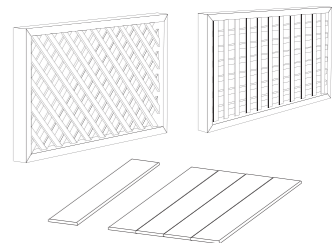
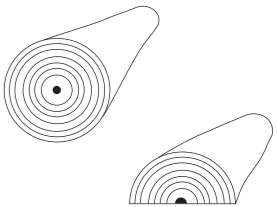
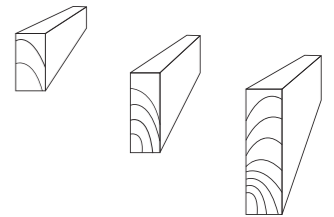
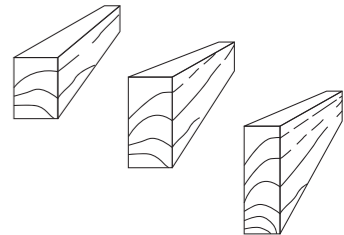
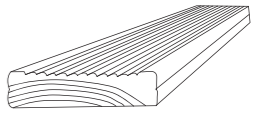
- For vertical installation, for example fences, gates, or pergola, or installing in shady areas such as under a tree where sun light cannot penetrate or any damp area, it is highly recommended to apply a good quality woodstain or oil base paint to the surface of the timber. This will prevent surface mold from forming.

Remark:>> wood colour shown on photographs may be different from the colour of timbers due to weather conditions and aging.

ผลิตภัณฑ์ไม้ไพเน็กซ์ เพื่องานตกแต่งภายนอก

Pinex Deckor: Product range

ประเภท Type	ขนาด (มม.) Size (mm)	ขนาด (นิ้ว) Size (inch)	การรักษาเนื้อไม้ Treatment	การใช้งาน Applications	
ไม้พื้นไพเน็กซ์ Pinex Decking					
ไม้พื้น มาตรฐาน Pinex Decking	ใช้ติดตั้งหน้าลูกตุ๊ก และหน้าเรียบ ไซ้ ขอบมน Grooved / Smooth side up, dressed, round edge	90 x 22	1" x 4"	อบแห้ง (KD) CCA (H3)	มาตรฐานการตกแต่งพื้นภายนอก ติดตั้งเหนือพื้นดิน เช่นการปูพื้นรอบสระว่ายน้ำ ระเบียง เวลียง เป็นต้น Standard Pinex Decking system, installing above ground; for example swimming pool surround, terrace, balcony and corridor.
ใหม่ ไม้พื้น หนาพิเศษ Pinex UltraDeck	ใช้ติดตั้งหน้าลูกตุ๊ก และหน้าเรียบ ไซ้ ขอบมน Grooved / Smooth side up, dressed, round edge	88 x 32	1 1/2" x 3 1/2"	อบแห้ง (KD) CCA (H3)	ตกแต่งไม้ภายนอกบริเวณ high traffic ที่ต้องรองรับน้ำหนักมากตลอดวัน เช่นท่าเทียบเรือ หน้าร้านอาหารทางเดินเข้าและออกอาคาร เป็นต้น Outdoor decking for high traffic area, strong and long lasting. Suitable for restaurant fronts, commercial building, river piers and marine jetties
ไม้โครงสร้างไพเน็กซ์ Pinex Structure					
ไม้ตง / ไม้คาน Bearer / Joist	ไม้โครงสร้างรับไม้พื้น ออกสีเขียว ขอบเหลี่ยม Timbers for deck framing, wet	50 x 50 150 x 50 200 x 50 300 x 50	2" x 2" 2" x 6" 2" x 8" 2" x 12"	ไม่อบแห้ง (Green) CCA (H4)	ใช้รองรับไม้พื้น เหมาะกับพื้นที่สัมผัสพื้นน้ำ หรือดิน เช่นการปูรอบสระว่ายน้ำ หรือปูบนดินในสวน Pinex Decking on concrete slab and on ground
ไม้โครงสร้าง Structural Timbers	ไม้โครงสร้างรับไม้พื้น ลักษณะเป็นแผ่น ขอบมน Kiln dried timbers for various applications	70 x 35 90 x 35 140 x 35 190 x 35 240 x 35	1 1/2" x 3" 1 1/2" x 3 1/2" 1 1/2" x 5 1/2" 1 1/2" x 7 1/2" 1 1/2" x 9 1/2"	อบแห้ง (KD) CCA (H3)	ใช้รองรับไม้พื้น หากแต่ใช้ติดตั้งพื้นที่สัมผัสพื้นน้ำได้บ้าง ไม่ตลอดเวลา แต่สัมผัสดินไม่ได้
	ไม้ตง / ไม้คาน รับไม้พื้น For deck framing	140 x 35 190 x 35	1 1/2" x 5 1/2" 1 1/2" x 7 1/2"		
	ไม้โครงสร้างรับผนังและฝ้าเพดาน For wall and ceiling framing	90 x 45 140 x 45 190 x 45	2" x 3 1/2" 2" x 5 1/2" 2" x 7 1/2"	อบแห้ง (KD) CCA (H3)	
	ไม้โครงสร้างรับพื้น For elevated floor framing	140 x 45 190 x 45	2" x 5 1/2" 2" x 7 1/2"		
	ไม้โครงสร้างสำหรับระบบบันได For stairway systems	240 x 45 290 x 45	2" x 9 1/2" 2" x 11 1/2"		
	ไม้โครงสร้างสำหรับงานหลังคา For roof truss				
เสากลมไพเน็กซ์ Pinex Pole					
ไม้เสากลม Round pole	ความยาว 1.8 และ 2.7 ม. 1.8 m and 2.7m length	เส้นผ่านศูนย์กลาง 11-14 ซม. diameter cm.	เส้นผ่านศูนย์กลาง 4"-5.5" diameter	ไม่อบแห้ง (Green) CCA (H4)	ใช้เป็นอุปกรณ์ตกแต่งแนวรั้วและสวน เพื่อลดทอนความแข็งกระด้างของคอนกรีต และวัสดุสังเคราะห์อื่นๆ Good combination for fencing and all kinds of garden decoration.
ใหม่ ไม้เสาครึ่งวงกลม Half round pole	ความยาว 2.4 ม. 2.4 m length	เส้นผ่านศูนย์กลาง 15-16 ซม. diameter cm.	เส้นผ่านศูนย์กลาง 6"-6.5" diameter	ไม่อบแห้ง (Green) CCA (H4)	ใช้เป็นลูกเล่นในการออกแบบและตกแต่งงานรั้วหรือสวนได้อย่างน่าสนใจมากขึ้น For unique style of garden decoration
ระแนงไม้ไพเน็กซ์ Pinex Lattice II& Pinex Eave Lining					
ไม้ระแนงตกแต่งสวน Garden Lattice	ไสเรียบ, ไม้ลอนมุม Dressed, Square edged	30 x 09	1/2" x 1 1/2"	อบแห้ง (KD) CCA (H3)	ใช้ประกอบขึ้นกับเฟรม เพื่อตกแต่งแนวรั้ว แพงบังตา เพดานซุ้ม เพื่อลดทอนความแข็งกระด้างของงานโครงสร้าง ใช้ติดตั้งตรง และตีเฉียง Framed lattice for multi-purpose outdoor decoration, such as fencing, partitioning and on top of pergola. Laying down in 90 degree or 45 degree is possible.
ใหม่ ไม้ฝ้าระแนง Eave Lining	ไสเรียบ, ลอนมุม Dressed, Curve / Square edged	90 x 10 70 x 10	1/2" x 4" 1/2" x 3"	อบแห้ง (KD) CCA (H3)	ใช้ติดตั้งฝ้าใต้ชายคา หรือตีปิดเป็นผนังยึดกับโครงสร้างไม้ Pinex Structure ใช้ติดตั้งฝ้าบริเวณใต้ชายคา หรือบริเวณอื่นๆ ที่ต้องการ Either lining underneath roof area or for wall cladding
ไม้เชิงชายไพเน็กซ์ Pinex Fascia					
ไม้เชิงชาย Fascia	ทาสีรองพื้นสำเร็จรูป ไม้มีตาไม้ ติดต่อแบบฟันปลา Primed, finger jointed	135 x 18 180 x 18	1" x 5" 1" x 7"	อบแห้ง (KD) CCA (H3)	ตีปิดปลายจันทันของโครงหลังคาบ้าน เย็นเรียบ แข็งแรง ไม่บิดตัว เพิ่มความสวยงามด้วยการตีขนาดหน้ากว้าง 5" ซ่อนลงบนขนาดหน้ากว้าง 7" Close to the end of rafter. Fix 135 mm width on top of 180 mm width to makes your house more beautiful.
อุปกรณ์ยึดไม้ไพเน็กซ์ Pinex Ancillary					
ตะปูสำหรับไม้พื้น Flooring nails	ตะปูหัวกลวงไม่สน้ำชา Hot dipped galvanized	3.15 x 60	ความยาว 2 1/2"		หัวตะปูและตัวตะปูกลมเป็นชิ้นเดียวกัน มีเกลียวครึ่งล่างเพื่อยึดผ่านไม้พื้นลงไปที่ไม้คานหรือตง แล้วจะไม่มีอาการถอนตัวขึ้นอีก Galvanized flooring nails with unique design. Spiral nail at below half of the nail shaft helps nail fasten into the wood firmly.
อุปกรณ์ยึดไม้กับไม้ และไม้กับคอนกรีตประเภทอื่นๆ Other Ancillary for connecting timbers fixing and fastening timbers on concrete					
Galvanised nails ขนาดความยาว 3" และ 4", Dynabolts, Steel Angle, Bolt, Washer, Multigrib					



> ด้วยระบบของคาร์เทอร์ โฮลท์ซ์ ไม้ที่ส่งมาจากประเทศ นิวซีแลนด์ จะมีความยาวของไม้อยู่ระหว่าง 3.0 - 6.0 ม. โดยความยาวจะเพิ่มขึ้นทุก 0.3 ม. คือ 3.0, 3.3, 3.6, 3.9, 4.2, 4.5, 4.8, 5.1, 5.4, 5.7, และ 6.0 ม. ตามลำดับ

Pinex Decking: ไม้ในแพ็คเกจจะเป็นลักษณะ: ความยาว ซึ่งช่วยให้การทำงานที่ทำงานเป็นไปอย่างคล่องตัวมากขึ้น โดยเฉพาะอย่างยิ่งเมื่อนำงานเป็นลักษณะ: เฟรียมอร์ม เช่น การปูรอบสระว่ายน้ำ เป็นต้น

Pinex Structure: ไม้ในแพ็คเกจจะมีความยาวเดียวกัน

> หากต้องการระบุความยาวหรือหน้ากว้างของไม้ที่แตกต่าง จากความยาวมาตรฐานดังกล่าว การหาไม้จากแพ็คเกจอื่น ๆ รวมกัน หรือการตัดและผ่าไม้เพื่อให้ได้ขนาดหรือความกว้าง ที่ต้องการจะมีค่าใช้จ่ายส่วนเพิ่ม กรุณาตรวจสอบความยาวที่มีอยู่ในคลังสินค้าก่อนทำการสั่งซื้อได้จาก แผนกบริการลูกค้าของคาร์เทอร์ โฮลท์ซ์ 0 2642 5146

> Pinex timbers have the length range between 3.0 - 6.0 m with 0.3 m increment, starting from 3.0, 3.3, 3.6, 3.9, 4.2, 4.5, 4.8, 5.1, 5.4, 5.7, and 6.0 m respectively.

Pinex Decking: Random length in one pack provides greater flexibility when laying decking and it improves decking contractor efficiency especially decking surrounding free formed swimming pools.

Pinex Structure: One length in one pack.

> In case of required lengths are out of above mentioned standard lengths, extra charges for collecting number of timbers from various packs of Pinex Decking or for cutting to lengths or widths must be applied.

> Please check availability of timbers with required lengths and widths from our Customer Service at 0 2642 5146

> หากต้องการเสากลมที่ใช้ปักในน้ำจืด เลือกใช้ Pinex Pole CCA (H5) ซึ่งมีขนาดให้เลือกตั้งแต่ 15 ซม. จนถึงเส้นผ่านศูนย์กลาง 45 ซม. และความยาวตั้งแต่ 4.2 ม. ถึง 12 ม.

> กรุณาตรวจสอบปริมาณสินค้าที่มีอยู่ในคลังสินค้าก่อนทำการสั่งซื้อได้จาก แผนกบริการลูกค้าของคาร์เทอร์ โฮลท์ซ์ 0 2642 5146

> For in ground or fresh water application, select Pinex Pole with CCA H5 treatment. Available diameter is from 15 - 45 cm and available length is from 4.2 m - 12.0 m.

> ไม้ระแนงตกแต่งสวน หรือ Garden Lattice มีขนาดขึ้นเฟรมสำเร็จรูป 0.6 ม. x 1.2 ม. เพื่อเป็นทางเลือกในการตกแต่งที่รวดเร็ว และทำได้ด้วยตนเอง

> สามารถสั่งทำได้ หากต้องการขนาดพิเศษ

> Standard framed garden lattice is available in 0.60 m height x 1.20 width m . For customized size, please contact our Customer Service at 0 2642 5146.

การรักษาเนื้อไม้

Treatment

อบแห้ง Kiln Dried timbers	KD
ไม้เปียก Wet timbers	Green
น้ำยากันปลวกและกันไม้ยู Guaranteed protection against rot, decay and termite attack	CCA

ระดับของการอันตรายจากเนื้อไม้

Hazard classes

H3 สำหรับการงานเหนือพื้นดิน
treated timbers are suited for exterior / interior, above ground, weather exposed decks, patios and verandahs

H4 สำหรับการงานสัมผัสหรือปักลงไปในดิน
treated timbers are suited for exterior, in ground, non-structural retaining walls, garden edging and landscaping

H5 สำหรับการงานปักลงไปในดินและในน้ำจืด
treated timbers are suited for exterior, in ground, in fresh water

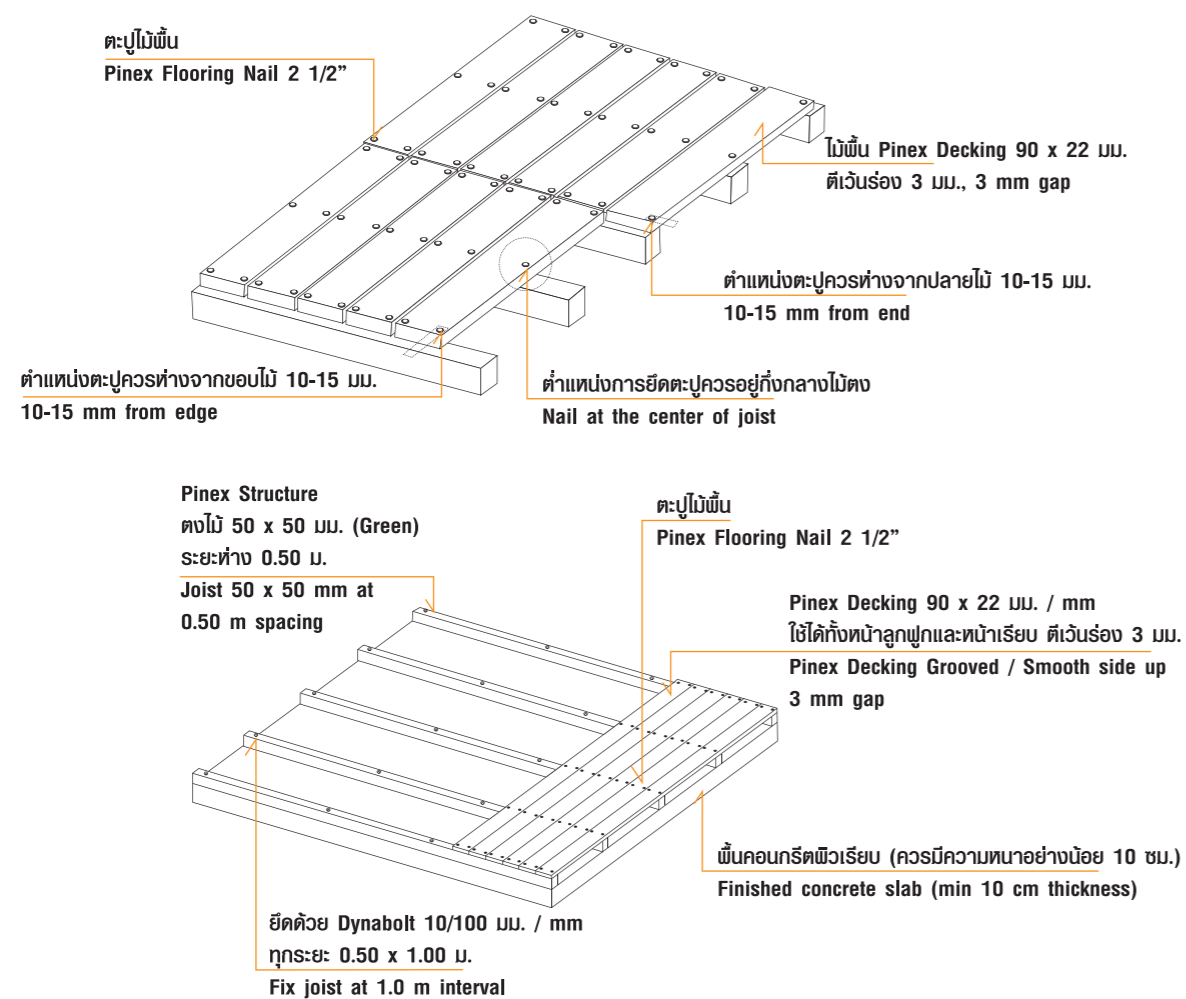
H6 สำหรับการงานในน้ำเค็ม น้ำกร่อย หรือน้ำทะเล
treated timbers are suited for marine applications

การติดตั้งไม้พื้นไพเน็กซ์

Pinex Decking Installation

การติดตั้งไม้พื้นไพเน็กซ์บนพื้นคอนกรีต

on concrete slab

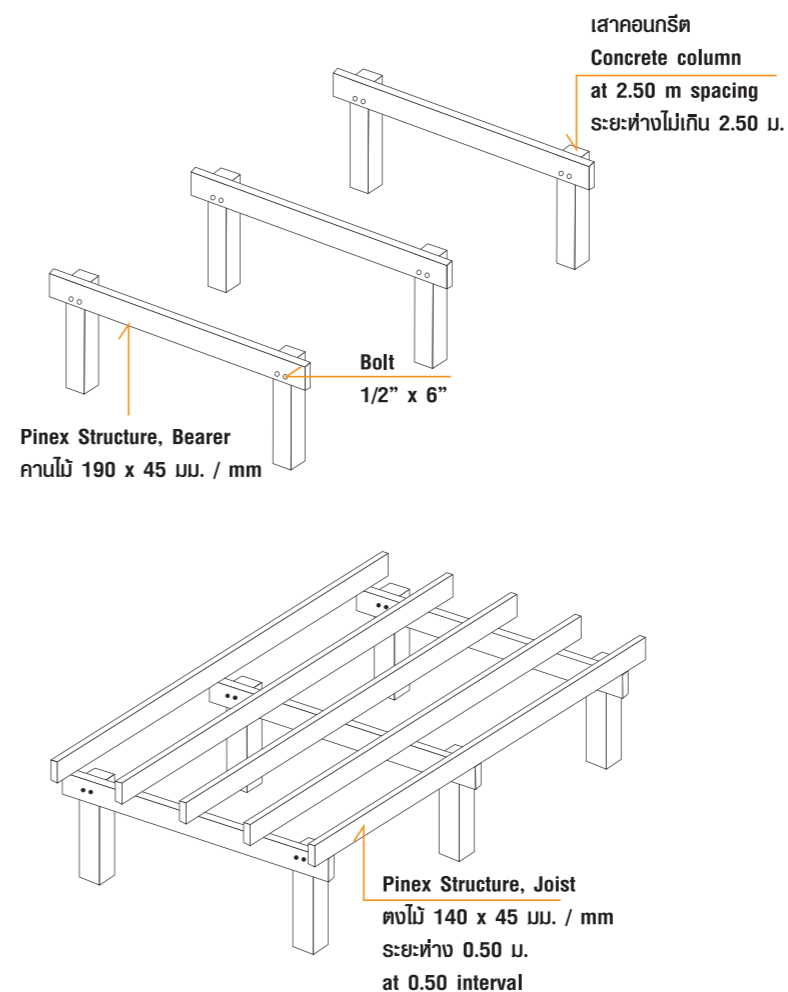


มาตรฐานการติดตั้ง Pinex Decking บนพื้นคอนกรีต

- หาแนวการวางตงไม้ ที่พื้นคอนกรีต โดยให้มีระยะห่างกันที่ 0.50 ม.
- ติดตั้งตงไม้ Pinex Structure ขนาด 50 x 50 มม. (Green) ลงบนพื้นคอนกรีตด้วย Dynabolt ขนาด 10/100 มม. ที่ทุกระยะห่าง 0.50 x 1.00 ม
- นำไม้พื้นภายนอก Pinex Decking ขนาด 90 x 22 มม. ยึดลงบนตงไม้ด้วยตะปู Pinex Flooring Nail ขนาด 2 1/2"
- เพื่อป้องกันไม่ให้ไม้ Pinex แตกร้าว ในขณะที่ติดตั้ง ควรใช้สว่านเจาะผ่านระหว่างไม้พื้น กับ ไม้ตง แล้วจึงยึดด้วยตะปูไม้พื้น
- เพื่อป้องกันปลายไม้ Pinex Decking บิดงอและหดตัว ตำแหน่งการยึดตะปูควรห่างจากขอบไม้ Decking 10-15 มม. และตำแหน่งการยึดตะปูระหว่างรอยต่อของไม้ Decking เท่ากับ 10-15 มม.
- Fixing joists to concrete slab at 50 cm spacing. Use Pinex structure (Green CCA H4) 50x50 mm. Fix joists with dynabolt 10/100 mm at 1.0 m intervals.
- Nail Pinex Decking (90x22 mm) onto joists using 2 1/2" Pinex Flooring Nail in accordance with installation instruction on this page
- To prevent splitting of decking when nailing close to the end of, a piece a pilot hole should be drilled, the nail then inserted into the hole and nail through.
- To prevent cupping of the decking, nails should be no less than 10 mm and no more than 15 mm from the edge of a piece and no less than 10 mm and no more than 15 mm from the end.

การติดตั้งไม้พื้นไพเน็กซ์บนเสาคอนกรีต

on concrete column

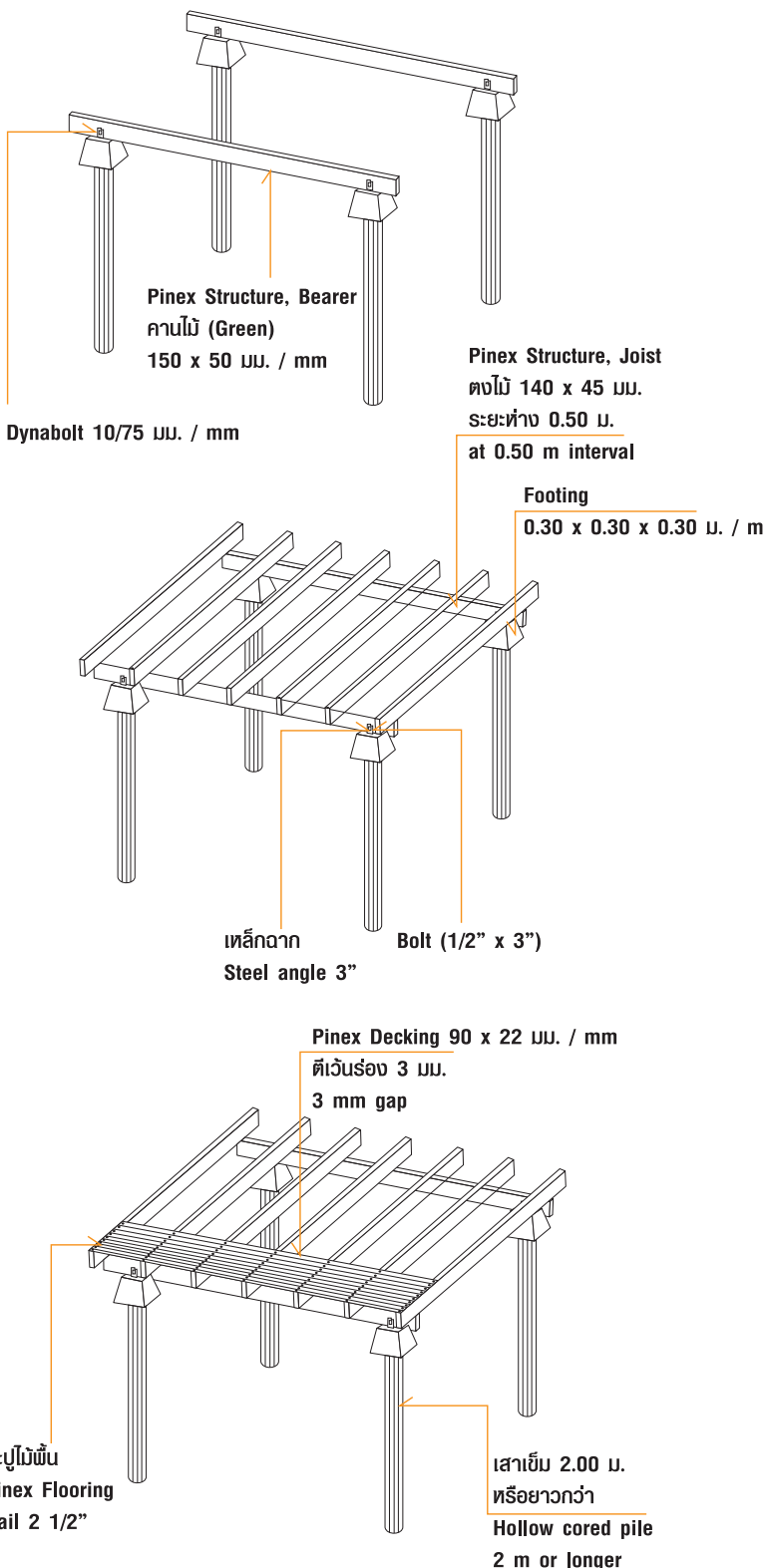


มาตรฐานการติดตั้ง Pinex Decking บนเสาคอนกรีต

- ควรตอกเข็มทกเหลี่ยมที่ความยาว 2.0 ม. (หรือมากกว่า) แล้วแต่ความเหมาะสมของสภาพดินแต่ละหน้างาน โดยให้มีระยะห่างที่ 1.70 x 2.50 ม.
- ทำการหล่อฐานรากตามมาตรฐานการก่อสร้างและทำการหล่อเสาคอนกรีตขึ้นมาตามความสูงที่ต้องการ หรืออาจจะใช้เสาคอนกรีตสำเร็จรูปก็ได้
- นำคานไม้ Pinex Structure ขนาด 190 x 45 มม. ขึ้นติดตั้งกับเสา คอนกรีตโดยยึดด้วย Bolt ขนาด 1/2" x 6" เสาละ 2 จุด
- จากนั้นนำตงไม้ Pinex Structure ขนาด 140 x 45 มม. ขึ้นติดตั้ง ที่ระยะห่างทุก ๆ ระยะ 0.50 ม.
- นำไม้พื้นภายนอก Pinex Decking ขนาด 90 x 22 มม. ยึดลงบน ตงไม้ด้วยตะปู Pinex Flooring Nail ขนาด 2 1/2"
- Drive hollow cored piles of 2.0 m length (depending on soil type and condition) into the ground at 1.70 m x 2.50 m grid spacing
- Install structural concrete footings and pier up to required height or optionally use pre-casted concrete pile caps on top of the piles.
- Fasten bearer Pinex Structure 190 x 45 mm onto concrete column with Bolt 1/2" x 6" at 2 points per column
- Install joist Pinex Structure 140 x 45 mm on top of bearer at 0.50 m interval
- Place Pinex Decking 90 x 22 mm on joist and fix using 2 1/2" Pinex Flooring Nail in accordance with installation instruction on page 9

การติดตั้งไม้พื้นพินเน็กซ์บนพื้นดิน

on ground



มาตรฐานการติดตั้ง Pinex Decking บนพื้นดิน

- * ควรตอกเข็มทกเหลี่ยมที่ความยาว 2.0 ม. (หรือมากกว่าแล้วแต่ความเหมาะสมของสภาพดินแต่ละหน้างาน) โดยให้มีระยะห่างที่ 1.70 x 2.50 ม.
- * นำฐานรากสำเร็จรูปติดตั้งบนหัวเข็มให้ครบตามจำนวนทุกจุด
- * นำ Steel Angle 3" ติดลงบนฐานรากสำเร็จรูป โดยยึดด้วย Bolt ขนาด 1/2" x 3" โดยติดฐานรากละหนึ่งจุด
- * จากนั้นนำคานไม้ Pinex Structure ขนาด 150 x 50 มม. (Green) ขึ้นติดตั้งกับ Steel Angle 3" โดยยึดด้วย Bolt ขนาด 1/2" x 3" เสาละ 1 จุด
- * จากนั้นนำตงไม้ Pinex Structure ขนาด 140 x 45 มม. ขึ้นติดตั้งที่ระยะห่างทุกๆ 0.50 ม.
- * นำไม้พื้นภายนอก Pinex Decking ขนาด 90 x 22 มม. ยึดลงบน ตงไม้ด้วยตะปู Pinex Flooring Nail ขนาด 2 1/2"

- * Drive hollow cored piles of 2.0 m length (depending on soil type and condition) into the ground at 1.70 m x 2.50 m grid spacing
- * Use pre-casted concrete pile caps on top of the piles.
- * Fix Steel Angle 3" on each concrete cap with Bolt 1/2"x 3"
- * Fasten bearer Pinex Structure (Green, CCA H4) 150 x 50 mm on prepared Steel Angle 3" with Bolt 1/2" x 3"
- * Install joist Pinex Structure 140 x 45 mm on top of bearer at 0.50 m interval
- * Place Pinex Decking 90 x 22 mm on joist and fix using 2 1/2" Pinex Flooring Nail in accordance with installation instruction on page 9

หมายเหตุ: >> ความยาวของเสาเข็มควรพิจารณาจากสภาพดินและพื้นที่หน้างานจริง

Remark: >> Recommended length of hollow-cored pile is 2.0 m, additional length may be required subject to soil condition at each job site.

หมายเหตุ: เพื่อยืดระยะเวลาการเปลี่ยนสี และการแตกของหน้าไม้ ซึ่งเป็นลักษณะการเปลี่ยนแปลงทางธรรมชาติ ควรทาสีเคลือบสีกันที่รักษาเนื้อไม้

Remark: To prolong the original colour of the decking and prevent natural wood cracking the application of woodstain after installation is recommended but not necessary.

- เก็บในที่แห้ง และรักษาบริเวณกองเก็บให้แห้งเสมอ
- ใช้ผ้าพลาสติกปกคลุมเพื่อป้องกันฝุ่นละออง ความชื้น และละอองน้ำ
- ขนถ่าย และเคลื่อนย้ายด้วยความระมัดระวังเสมอเพื่อป้องกันความเสียหาย
- จัดวางลงบนไม้หมอนเพื่อหลีกเลี่ยงการสัมผัสพื้นดิน หรือพื้นคอนกรีตโดยตรง ซึ่งอาจมีความชื้นปะปนอยู่

* การทำความสะอาดไม้พื้น Pinex Decking

- สามารถทำความสะอาดได้ทุกวันด้วยผ้าชุบน้ำหมาด
- หากมีคราบดำสะสมอันเนื่องมาจาก mold ให้เช็ดด้วยน้ำผสมกับน้ำยาล้างห้องน้ำ หรือใช้น้ำแรงดันต่ำฉีดล้าง



- Keep Pinex timbers in dry place all the times
- Use plastic sheet to wrap timbers to protect from dust, moisture, vapor and dampness
- Carry or move timbers with care to prevent any damage
- Place them on gluts or footing to avoid direct contact on cement floor or ground that might contain moisture.

Cleaning the surface of Pinex Decking

- In the case of mold, clean the decking surface using a diluted bathroom type bleach detergent.
- Apply using a soft cloth and later rinse clean using low pressure water spray.

* การให้คำปรึกษาเรื่องการออกแบบ กอดแบบ และ การติดตั้ง

- >> สอบถามรายละเอียดผลิตภัณฑ์ การออกแบบ และระบบติดตั้งได้ที่ แผนกบริการลูกค้า โทร 0 2642 5146 หากท่านมีแบบอยู่ก่อนแล้วจะทำให้ ขั้นตอนการถอดแบบ และเสนอราคา เป็นไปได้อย่างรวดเร็วยิ่งขึ้น
- >> การวัดพื้นที่หน้างานจะมีค่าใช้จ่ายเกิดขึ้น บริษัทฯ มีความจำเป็นที่จะต้องคิดค่าบริการครั้งละ 1,000 บาท ในเขตกรุงเทพฯ และปริมณฑล

* การออกใบรับประกัน 25 ปี

- >> คาร์เทอร์ โฮลท์ ฮาร์วีย์ แต่เพียงผู้เดียว จะออกใบรับประกันคุณภาพ 25 ปี ทุกครั้ง หลังจากการติดตั้ง เป็นไปอย่างถูกต้อง โดยต้องระบุชื่อเจ้าของงาน ที่อยู่ เบอร์ติดต่อ วันและเลขที่ที่ใช้อ้างอิงในการสั่งซื้อ และชื่อตัวแทนจำหน่าย
- >> การรับประกันอยู่ภายใต้เงื่อนไขของการปฏิบัติตามสภาวะธรรมชาติ หรือจากปลวก แต่ไม่รวมถึงการหักหรือแตก หรือสีที่เปลี่ยนไป เนื่องจากเป็นลักษณะของไม้ธรรมชาติ ที่พบเสมอกับไม้ทุกประเภท และการใช้งานอย่างถูกต้อง



* การจัดส่ง

- >> นอกจากการรับสินค้าเองที่โรงงานแล้ว คาร์เทอร์ โฮลท์ฯ ยังให้บริการจัดส่ง โดย คาร์เทอร์ โฮลท์ฯ จะทำการว่าจ้างผู้จัดส่งซึ่งให้บริการการจัดส่งโดยรถปิคอัพ รถบรรทุก 6 ล้อ รถบรรทุก 10 ล้อ และรถเทรลเลอร์
- >> ค่าขนส่งสามารถ ตรวจสอบได้จากแผนกบริการลูกค้า โทร 0 2642 5146

* Technical services in terms of design, BOQ and installation

>> Contact our Customer Service at 0 2642 5146 for product details, applications, designs, and installation. If you already have design in AutoCAD files, it will save much time in BOQ and quotation.

>> Each site measurement visit in Bangkok and vicinity will be charged at 1,000 Baht.

* 25 years guarantee certificate

>> Only Carter Holt Harvey can issue guarantee certificates after successful completion of installation.

Information required of certificate is as follows:-
Project name, owner's name, mailing address, contact numbers, invoicing number, date and distributor's name.

>> 25 years guarantee applies to rot, decay and termite attack only. Breaking and or colour change occurring as a result of weather conditions is not covered by the guarantee.

* Delivery

>> Customer can pick - up timbers from our factory using own vehicle. Carter Holt Harvey can provide delivery vehicles upon customer request.

>> Please contact our Customer Service at 0 2642 5146 to obtain detail of delivery charge.